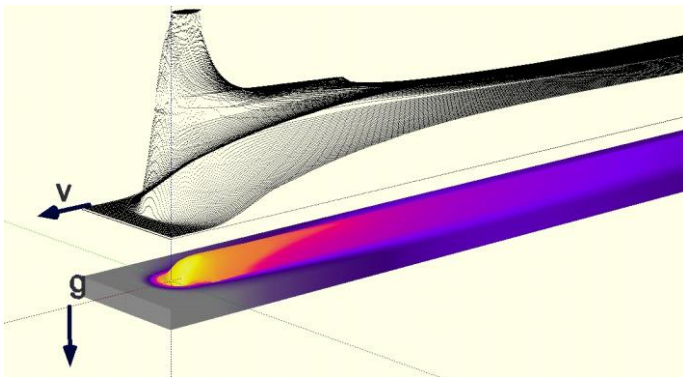


ISF-Kolloquium

Praxisnahe Simulation in der Schweißtechnik

Mittwoch 24. Oktober, 14 – 17 Uhr

Veranstaltungsort:
KHG Aachen, Großer Saal, Pontstr.74-76,
direkt gegenüber dem ISF



www.wir-fügen-alles.de

Programm:

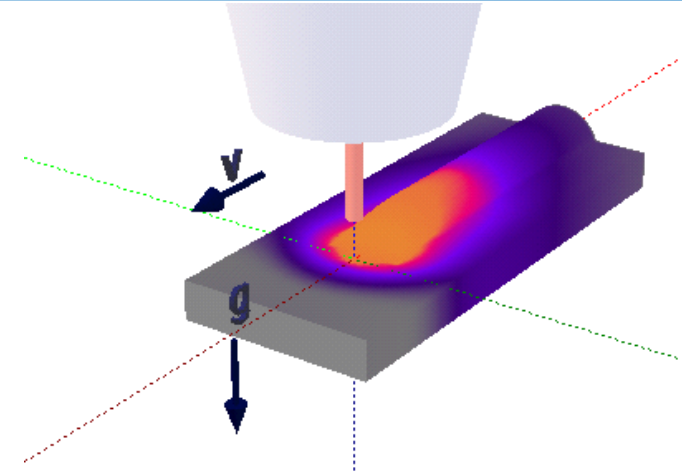
Dipl.-Ing. Michael Vogel
Engineering System International GmbH
„Ein Überblick über Anwendungen der
Schweißsimulation“

Dipl.-Ing. William Perret
Audi AG
„Anwendung der Schweißsimulation an
einem Beispiel aus der
Automobilindustrie“

Dr.-Ing. Oleg Mokrov
ISF der RWTH Aachen
„Angewandte Prozesssimulation mit
Simweld 3 GMAW“

Dr.-Ing. Tobias Loose
Ingenieurbüro Tobias Loose
„Berechnung von Schweißeigen-
spannungen und Schweißverzug mit der
Schweißstruktursimulation und deren
Anwendung an großen Bauteilen“

Dipl.-Ing. Jens Sakkiettibutra
simufact engineering GmbH
"Simufact.welding - komplexe Physik der
Schweißstruktursimulation
benutzerfreundlich aufbereitet“



RWTH Aachen University
Institut für Schweißtechnik und Fügetechnik

Prof. Dr.-Ing. Uwe Reisgen
Institutsleiter

Pontstr. 49
52062 Aachen

Anmeldung per eMail erbeten unter:
office@isf.rwth-aachen.de

Wegbeschreibung: www.isf.rwth-aachen.de
Bitte nutzen Sie umliegende Parkhäuser.
Die Teilnahme am Kolloquium ist kostenlos.

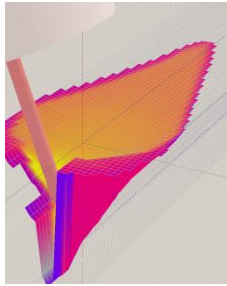
DVS
Bezirksverband Aachen



 **Handwerkskammer Aachen**

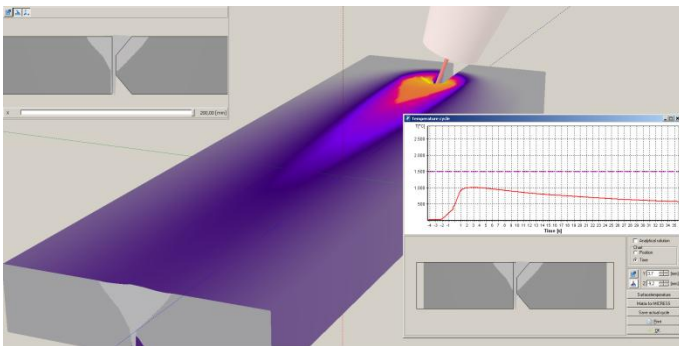
Einladung und Programm zum Workshop

Schnupperkurs Schweißsimulation



Donnerstag 25. Oktober, Aachen

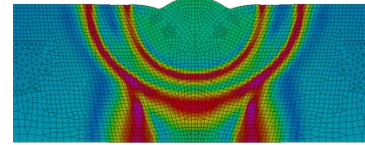
Veranstaltungsort:
Kolpinghaus, Pontstraße 51, Aachen
direkt neben dem ISF



Veranstalter:
Ingenieurbüro Tobias Loose
Herdweg 13, D-75045 Wössingen (Lkr. Karlsruhe)
RWTH-Aachen
Institut für Schweißtechnik und Fügechnik
Pontstraße 49, 52062 Aachen

Programm

Schnupperkurs Schweißsimulation



09:00 Begrüßung

09:10 Schweißprozesssimulation mit SIMWELD,
Prozeßparameter, Schmelzbad, Einbrand,
Tropfenablösung
Dr.-Ing. Oleg Mokrov

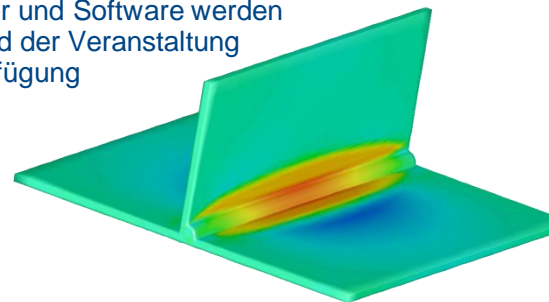
11:00 Schweißstruktursimulation,
Berechnung einer Kehlnaht
Dr.-Ing. Tobias Loose

12:30 Mittagsimbiss

13:30 Schweißstruktursimulation,
Berechnung einer Mehrlagennaht
Dr.-Ing. Tobias Loose

15:30 Ende

Rechner und Software werden
während der Veranstaltung
zur Verfügung
gestellt.



Die **Schweißsimulation** ermöglicht Einblicke in
Prozessvorgänge, Erkenntnisse über Zustände im
Bauteil und deren Verhalten während der Fertigung
und während des Gebrauches. Aufgrund dieser
Erkenntnisse kann sowohl das Bauteil als auch der
Fertigungsprozess optimal ausgelegt werden.

Anmeldung

Schnupperkurs Schweißsimulation

Bitte senden Sie das Anmeldeformular per Post,
Fax oder E-Mail an die untenstehenden
Kontaktdaten. Sie erhalten dann eine Rechnung
über die Teilnahmegebühren in Höhe von **30 €**
inkl. MwSt. pro Person.

Vorname:

Name:

Firma:

Adresse:

E-mail:

Tel:

Unterschrift:

Kontakt - Anmeldung - Informationen

Ingenieurbüro Tobias Loose
Herdweg 13 • D-75045 Wössingen Lkr. Karlsruhe
Dr.-Ing. Tobias Loose IWE
E-Mail: loose@tl-ing.de, Web: www.tl-ing.de

Mobil: +49 (0) 176 6126 8671
Tel: +49 (0) 7203 329 023
Fax: +49 (0) 7203 329 025